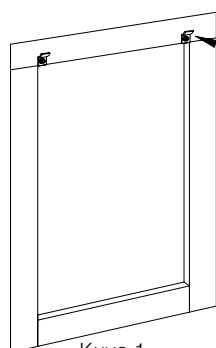
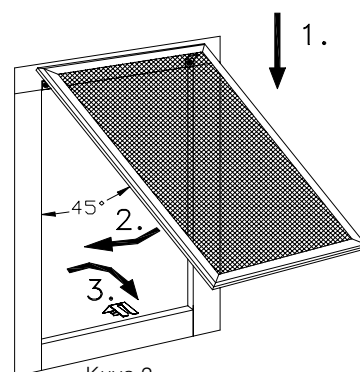
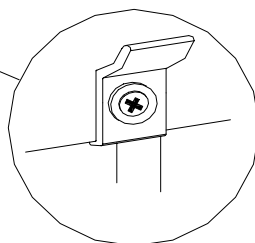


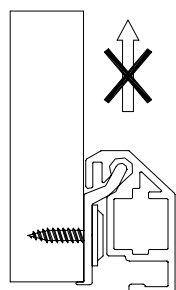
## Asennusohje HP5-hyönteispuitteelle Asennustapa "5/1" JA "5/3"



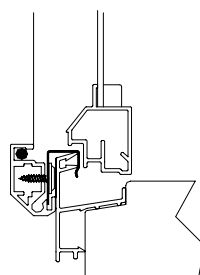
Kuva 1.



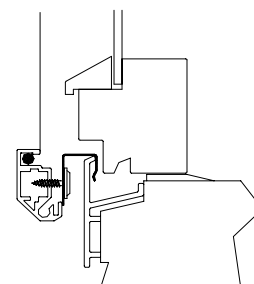
Kuva 2.



Kuva 3.



Kuva 4.



Kuva 5.

- Ruuvaa yläkiinnikkeet ulkopuolelle ikkunan yläkulmiin (kuva1).
- Säädä hyönteispuitteen alareunassa olevan matalakantaruuvinn kannan etäisyys sopivaksi kyseessä olevaan ikkunaan. Alumiini-ikkunoissa yleensä n. 1mm (kuva 4) ja puuikkunassa n. 4mm (kuva 5).
- Tarvittaessa asenna tiiviste hyönteispuitteen alareunan uraan. Tee terävällä veitsellä n.15 mm pituinen viilto ruuvinn kohdalle kiinnikettä varten.
- Nosta hyönteispuite yläkiinnikkeiden päälle n. 45 asteen kulmassa ja anna puitteen laskeutua ala-asentoonsa (kuva 2). Varmista, että yläkiinnikkeet ovat oikein puitteen urassa (kuva 3). Puite ei saa nousta kiinnikkeiltään suoraan ylöspäin nostettaessa.
- Lukitse puitteen alareuna kiinnikkeellä ikkunan alareunaan(kuvat 4 ja 5).

**SOLAR-hyönteissuojat on valmistettu säänkestävistä materiaaleista. Suosittelemme kuitenkin hyönteissuojan poistamista ikkunasta hyönteiskauden ulkopuolella, jotta vältettäisiin ulkoisten tekijöiden, kuten jäätyvän veden ja lintujen aiheuttamat vauriot.**

**Hyönteissuojilla on 1 vuoden takuu, koskien materiaali- ja valmistusvirheitä. Takuu ei kata välillisiä vaurioita eikä vaurioita, jotka ovat syntyneet ulkoisen tekijän vaikutuksesta, mukaan lukien edellä mainitut jäätyminen ja lintujen aiheuttamat vauriot.**