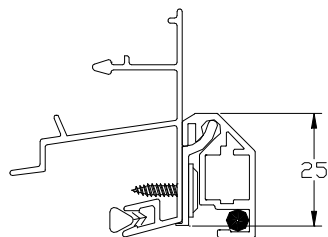
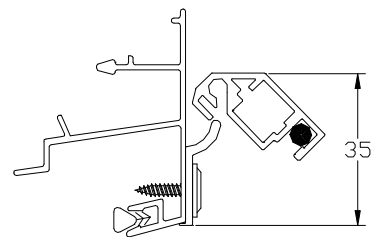


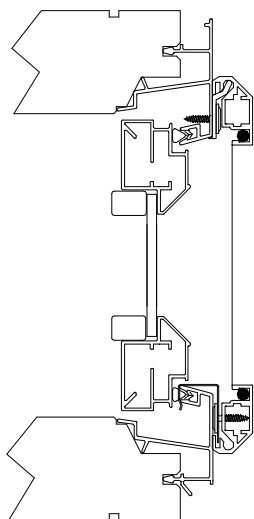
SOLAR - Hyönteispuite HP5 esittely



Yläreunan asema

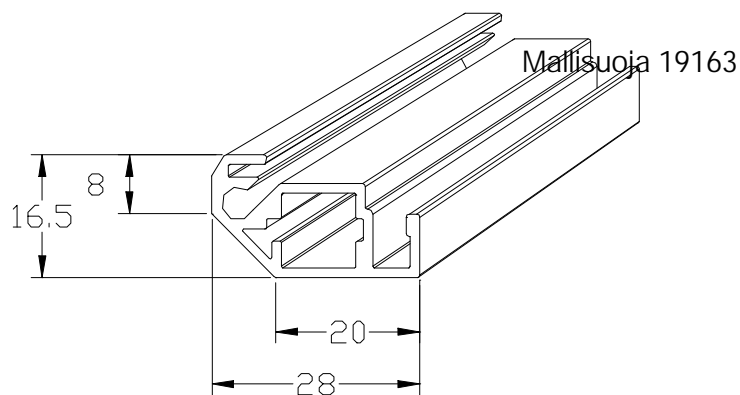


Tilantarve yläreunassa
puitetta poistettaessa



Pystyleikkaus

SOLAR-Hyttyspuite (tyyppi HP5) soveltuu erinomaisesti käytettäväksi al-ikkunoissa. Ikkunan ulkopuolisesta rakenteesta huolimatta hyttyspuitteen asennus voidaan tarvittaessa suorittaa ikkuna-aukon kautta sisällä seisten. HP5-Profiilijärjestelmä säädettävine kulmapaloineen mahdollistaa hyvinkin monimuotoisten hyttyspuitteiden valmistamisen.



Kiinnitykseen käytetään kiinnikesarjaa, joka sisältää 2 kpl alumiinisia yläkiinnikkeitä ja ikkunatyypikohtaisen alakiinnikkeen sekä tarvittavat ruuvit. Puite on asennuksen jälkeen poistettavissa ja asennettavissa takaisin ikkunaan helposti ilman työkaluja. Monimuotoiset erikoismallit kiinnitetään ruuvein.

Kuten kaikissa muissakin SOLAR-Hyttyspuiteissa on vakioväreinä valkoinen RAL9010, beige RAL1001, Harmaa RAL 7040 ja ruskea RR32. Erikoistilauksesta on saatavana kaikki RAL-sävyt.