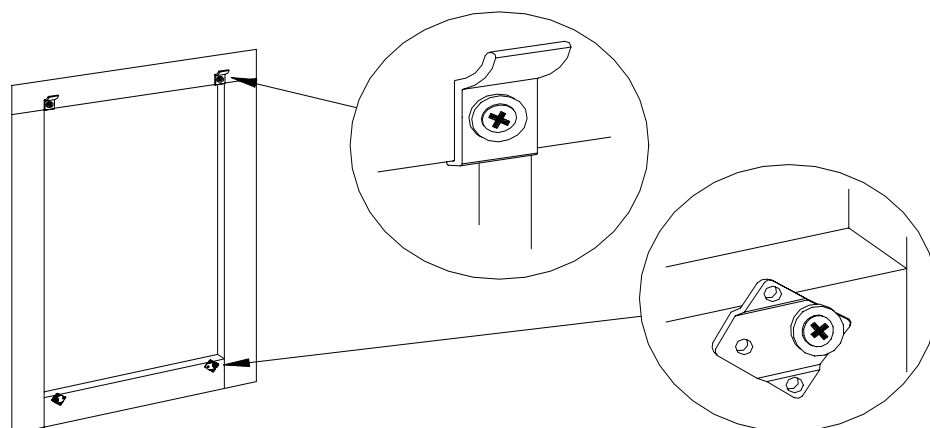
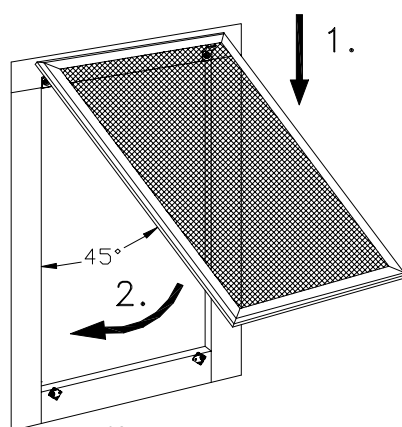


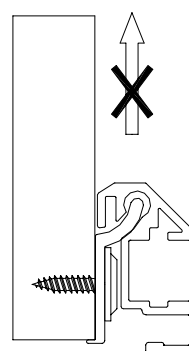
## Asennusohje HP5-hyönteispuiteelle Asennustapa "5/2"



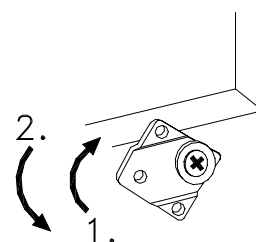
- Ruuvaa yläkiinnikkeet kuvan mukaisesti ulkopuolelle ikkunan yläkulmiin.
- Ruuvaa alakiinnikkeet lähelle alakulmia joko alareunaan tai pystysivulle.
- Alumiini-ikkunassa käytä pop-niittejä.



Kuva 1.



Kuva 2.



Kuva 3.

- Nosta hyönteispuite yläkiinnikkeiden päälle 45 asteen kulmassa ja anna puitteen laskeutua ala-asentoonsa (kuva1).
- Varmista, että yläkiinnikkeet ovat oikein puitteen urassa (kuva2). Puite ei saa nousta kiinnikkeiltään suoraan ylöspäin nostettaessa.
- Käännä alakiinnikkeitä nuolen 1. suuntaan (kuva 3) ja hyönteispuitteen vastatessa ikkunaan käännä kiinnike takaisin nuolen 2. suuntaan. Varmista että kiinnikkeen kärki asettuu hyönteispuitteen profiilissa olevaan uraan.
- Tarvittaessa vedä puitetta esim. veitsellä kiinnitysurasta ikkunaan päin.

**SOLAR**-hyönteissuojat on valmistettu säänkestävistä materiaaleista.

Suosittelemme kuitenkin hyönteissuojan poistamista ikkunasta hyönteiskauden ulkopuolella, jotta vältettäisiin ulkoisten tekijöiden, kuten jäätyvän veden ja lintujen aiheuttamat vauriot.

Hyönteissuojilla on 1 vuoden takuu, koskien materiaali- ja valmistusvirheitä. Takuu ei kata välillisiä vaurioita eikä vaurioita, jotka ovat syntyneet ulkoisen tekijän vaikutuksesta, mukaan lukien edellä mainitut jäätymisen ja lintujen aiheuttamat vauriot.